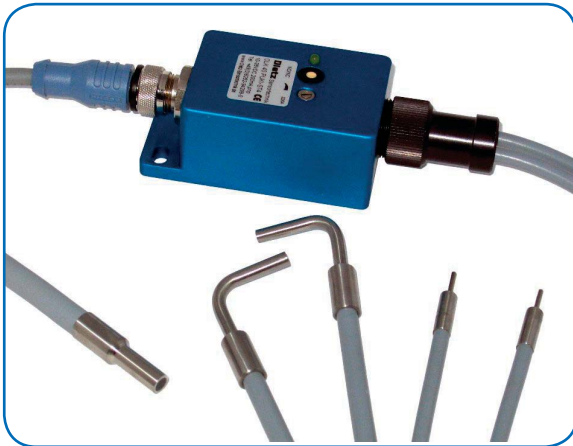


**OLK 40 PUKI-ST4**

für Lichtleitkabel LLK...  
for fiber optic cables LLK...

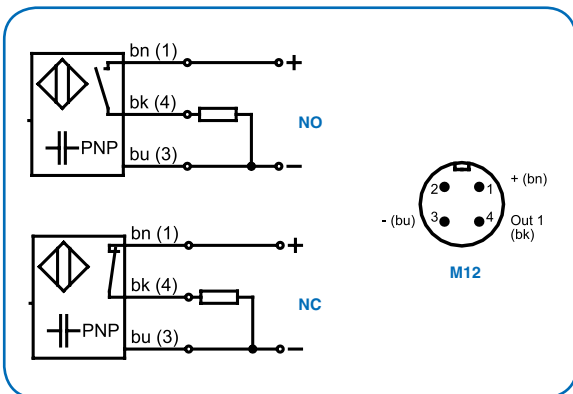
 [www.worldofsensors.com](http://www.worldofsensors.com)



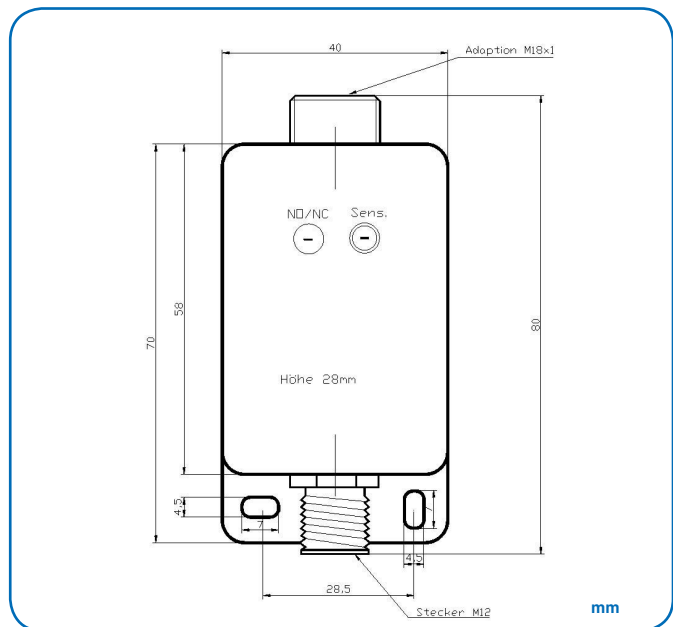
- ▶ Robustes Aluminiumgehäuse
- ▶ Reichweite einstellbar
- ▶ Optional Teach-In

- ▶ Robust aluminum housing
- ▶ Operating distance adjustable
- ▶ Optional Teach-In

**Anschlussdiagramme - Connection diagrams**



**Maßzeichnung - Dimensions**



**Technische Daten**  
(bei +20°C, 24 VDC)

**Technical data**  
(at +20°C, 24 VDC)

Sendelicht	Emitted light	Infrarotlicht / Infrared light
Betriebsspannung	Supply voltage	10...30 VDC
Ausgang	Output	PNP, NO-NC umschaltbar / switchable
Ausgangsstrom	Output current	200 mA
Kurzschlusschutz	Short-circuit protection	•
Verpolungsschutz	Polarity protection	•
Eigenstromaufnahme	Internal power consumption	< 50 mA
Spannungsabfall	Voltage drop	< 2,5 V
Schaltfrequenz	Switching frequency	1 kHz
Reich- / Tastweite	Operating distance	einstellbar / adjustable *
* abhängig von verwendetem LLK...-Typ / depending on used LLK... type		
Umgebungstemperatur	Ambient temperature	-20°C...+55°C
Fremdlichtfestigkeit	Ambient light immunity	50 klx
Schutzart	Enclosure rating	IP 67
Gehäusematerial	Housing material	Aluminium, blau eloxiert / Aluminum, blue anodized
Anschluss Lichtleiter	Connection fiber optic cable	Adaption M18 / Adaptation M18
Anschlussart Ausgang	Connection type output	Stecker M12 / plug M12
Optionen: Teach-In (Empfindlichkeit, Impulsverlängerung) / Options: Teach-In (Sensitivity, Pulse stretching)		
Geeignete Anschlusskabel / Suitable connecting cables: M12-... (3-adrig / 3-wire)		